

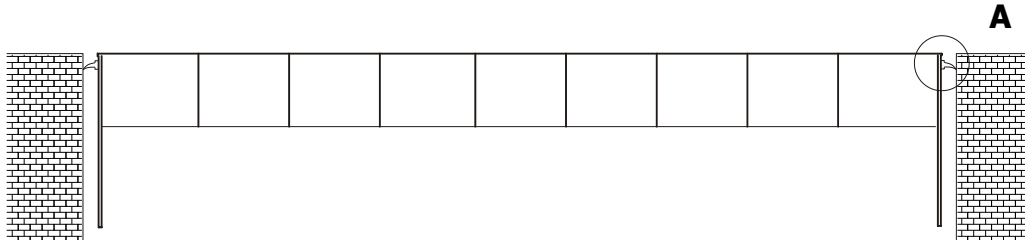
DBL-0003-110315

Produkt **Spaltabdichtung HPDM**
Artikelnummer **RZB-A-3008.000**

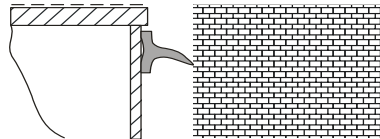
Datum **02.12.2021**
Seite **1 / 2**

System – HPDM – Spaltabdichtung für Überladebrücken

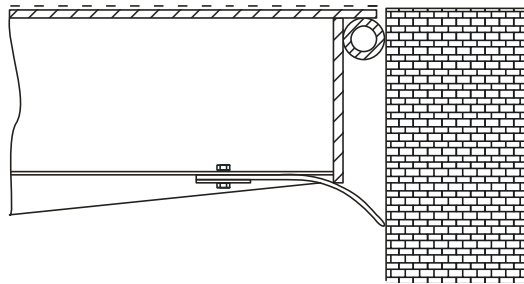
- Seitliche HPDM-Spaltabdichtung



- Seitliche HPDM-Spaltabdichtung / Detail A
C-Profil mit eingezogener, perforierter Gummilippe ca. 15 x 17 – 21 mm

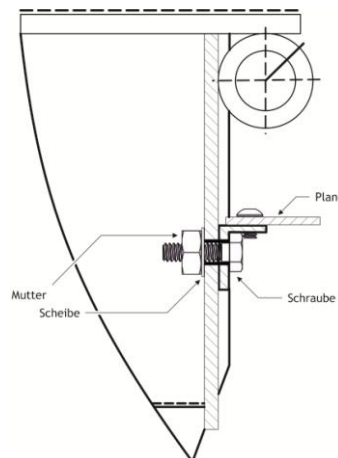
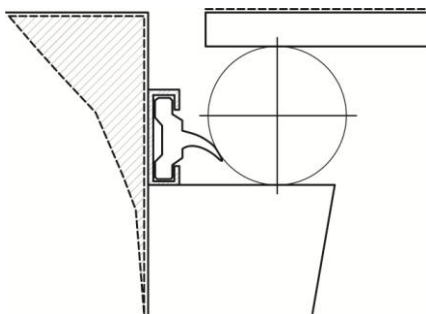


- Hintere Spaltabdichtung / Detail B
Montageschiene mit PVC-Gewebeplane ca. 3 x 100 - 120 mm



- hintere Spaltabdichtung / Detail C
Montagewinkel mit PVC-Gewebeplane nach Erfordernissen

- hintere Spaltabdichtung / Detail D
C-Profil mit eingezogener, perforierter Gummilippe



Kundennutzen:

- Effektive Abdichtung der Spaltbereiche zwischen beweglichem Überladebrücken-Plateau und Einbaurahmen bzw. Untergestell ...
- wirkungsvolle Reduzierung der Temperaturverluste durch Minimierung der Zugluft ..
- einfache Abdichtung der Verladestelle und Blockade des Hallenbereiches gegen Eindringen von Ungeziefer etc. ..
- Umsetzung der Hygieneverordnung für Lebensmittellager ..

Technische Änderungen vorbehalten

DBL-0003-110315

Produkt **Spaltabdichtung HPDM**
Artikelnummer **RZB-A-3008.000**

Datum **02.12.2021**
Seite **2 / 2**

System – HPDM – Spaltabdichtung für Überladebrücken

Spezifikation:

Pos.-Nr.	Benennung	Art.-Nr.	Stück
001	Spaltabdichtung seitlich komplett, Detail A bestehend aus: 01 Gummi-Dichtlippe schwarz, H./W Profil 20/17 02 C-Profil C4/5,8/17,8/5,8/4*1-1970	RZB-A-3008-000	2
002	Spaltabdichtung hinten, Detail B bestehend aus: 01 Montageschiene mit PVC-Gewebeplane ca. 3 x 100 - 120 mm	RZB-A-3008-100	1
003	Spaltabdichtung hinten, Detail C bestehend aus: 01 Montagewinkel mit PVC-Gewebeplane	RZB-A-3008-200	1
004	Spaltabdichtung hinten, Detail D bestehend aus: 01 Gummi-Dichtlippe schwarz, H./W Profil 20/17 02 C-Profil C4/5,8/17,8/5,8/4*1-1970	RZB-A-3008-300	1

Montageanleitung:

Für die Befestigung der C-Profile sind Blindniete mit Flachrundkopf \varnothing 4,0 x 8 zu verwenden, Abstandsmaß ca. 300 mm bzw. nach Bedarf

Nach Montage der Gummilippe ist das C-Profil an den Enden zusammenzudrücken