

DBL-0011-091014

Produkt **Sicherheitsradkeil mit Sensortechnik**
Artikelnummer RZB-A-3001-000 und RZB-A-3002-000

Datum 14.10.2009
Seite 1 / 2

Sicherheitsradkeil - Vollgummi - mit Sensortechnik

Keine statische Aufladung, dadurch besonders geeignet für Gefahrgut-Transporte ..
Langlebiger als ein Stahlblech-Radkeil, extrem belastbar, keine Deformierung, kein Rosten ..
Optimale Rutschsicherheit, keine Beschädigung am Lkw-Reifen beim Überfahren, keine Beschädigung am Fahrbahnbelag ..
Optional: Fahrzeugkennung bei Annäherung, Signalgeber / Ampelanlagen mit LED – Technik ..



Material: Vollgummi



RZB-A-3001-000
Sicherheitsradkeil mit sensorgesteuerter
Einschaltvorrichtung, Vollgummi

Bestehend aus:

- a = RZB-A-3001-001
Vollgummi-Radkeil, ca. L=380mm, H=190mm, B=160mm
- b = RZB-A-3001-002
Ultraschall – Sensor, lageabhängig
- c = RZB-A-3001-003
Klemmenkasten inkl. 7m Anschlusskabel
- d = RZB-A-3001-004
Steckverbindung mit Gussgehäuse
- e = RZB-A-3001-005
Wandhalterung verzinkt

Sicherheitsradkeil - Stahlblech verzinkt - mit Sensortechnik

Robuste Bauart , Baugleich / Kompatibel zu Crawford hafa, DSS, Novoferm, etc. ..
Optional: Fahrzeugkennung bei Annäherung, Signalgeber / Ampelanlagen mit LED – Technik ..



Radkeil / Material: Stahlblech verzinkt



Wandhalterung: Stahlblech verzinkt

RZB-A-3002-000
Sicherheitsradkeil mit sensorgesteuerter
Einschaltvorrichtung, Stahlblech verzinkt

Bestehend aus:

- a = RZB-A-3002-001
Stahlblech verzinkt, ca. L=400mm, B=200mm
- b = RZB-A-3002-002
Ultraschall – Sensor, lageabhängig
- c = RZB-A-3002-003
Klemmenkasten inkl. 7m Anschlusskabel
- d = RZB-A-3002-004
Steckverbindung mit Gussgehäuse
- e = RZB-A-3002-005
Wandhalterung verzinkt

DBL-0011-091014

Produkt **Sicherheitsradkeil mit Sensortechnik**
Artikelnummer RZB-A-3001-000 und RZB-A-3002-000

Datum 14.10.2009
Seite 2 / 2

Sicherheits-Radkeil mit sensorgesteuerter Einschaltvorrichtung

Spezifikation

Der **Sensor-Sicherheits-Radkeil** ist das Basiselement für ein durchgehendes Sicherheitskonzept beim Be- und Entladen von Lkw's an der Verladerrampe.

Er ist mit einem lageabhängigen Ultraschall-Sensor versehen und über ein äußerst robustes Kabel mit der Brückensteuerung verbunden. Sobald eines der Lkw-Hinterräder mit dem Sicherheits-Radkeil abgesichert ist, wird die Steuerung der Überladebrücke „freigeschaltet“ - und die Überladebrücke kann erst jetzt betätigt werden.

Der **Sensor-Sicherheits-Radkeil** kann grundsätzlich bei jeder elektro-hydraulischen Überladebrücken eingesetzt bzw nachgerüstet werden. Bei älteren Anlagen sowie bei mechanischen Überladebrücken muss eine Nachrüstung im Einzelfall geprüft werden.

Der Radkeil

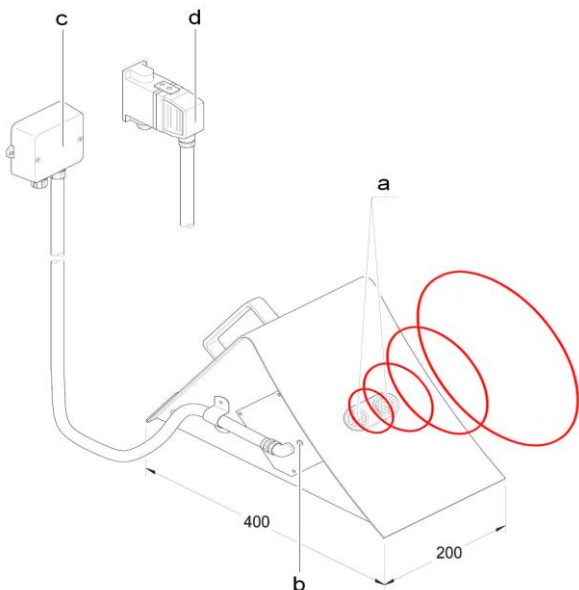
- ist grundsätzlich für jeden Lkw-Typ einsetzbar
- kann auch nachträglich ohne großen Aufwand installiert werden
- ist eine optimale Lösung zur Gewährleistung der Sicherheit beim Be- und Entladen

Funktion:

- Die Überladebrücke kann grundsätzlich nur dann in Bewegung gesetzt werden, wenn der Sicherheits-Radkeil angelegt ist und das Fahrzeug absichert.
- Unkontrolliertes Wegrollen des Lkw von der Rampe ist mit dem Sicherheits-Radkeil unmöglich.
- Sollte ein Lkw-Fahrer den Sicherheits-Radkeil entfernen, um mit dem Lkw von der Rampe „abzudocken“ wird nach dem Wegfahren des Lkw, bei unbelasteter Überladebrücke, die automatische Rückkehr aktiviert (bei entspr. techn. Ausführung der Überladebrücke mit „Automatischer Rückkehr in Null-Lage“) und die Überladebrücke fährt in die Ruhestellung auf Rampenebene zurück. Bei belasteter Brücke setzt der Notstopp ein.
- Eine manuelle Betätigung der ÜLB ist erst nach erneuter Freischaltung durch den Sicherheits-Radkeil möglich.

Optionen:

- Einbindung des Radkeiles als Basiselement für eine aktive Sicherheitseinrichtung zur Fahrzeugkennung bei Annäherung und optische Zustandsüberwachung der Verladestelle mit entspr. LED-Ampeln und Sensortechnik ..
- Funktions-Verknüpfung/Einbeziehung der Überladebrücke per Endlagenabfrage sowohl in der Radkeilfunktion als auch in die Zustandsanzeigen der Innen- und Außenampeln ..



Anschlussvarianten:

- Klemmenkasten
(Standard mit 7 m Kabel)
- Steckverbindung
mit Gußgehäuse und Schutzdeckel gegen Feuchtigkeit
(Standard mit 7 m Kabel)

- a Ultraschall - Sensor
- b LED - Anzeige
- c Anschlusskasten
- d Steckverbindung mit Gussgehäuse und Schutzdeckel gegen Feuchtigkeit