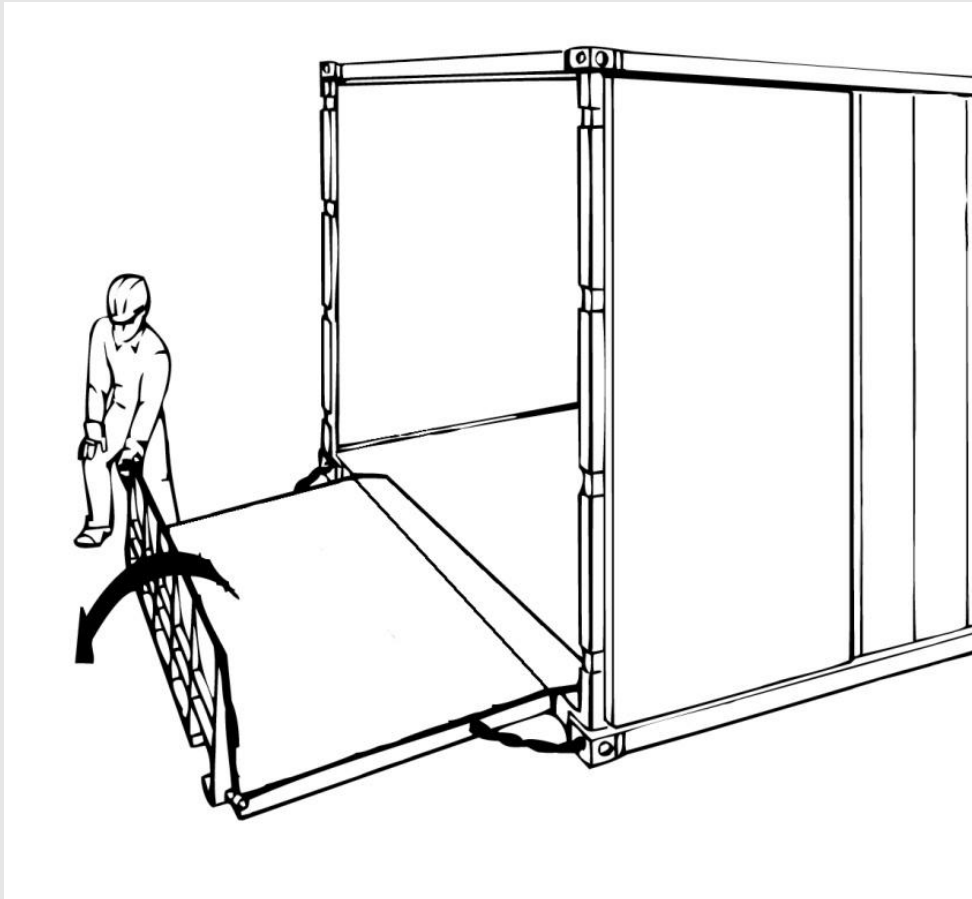


Produkt **Transportable Container Überladebrücke Typ APQM**
Artikelnummer **ÜLB-C-8400-100**

Datum 02.12.2021
Seite Seite 1 / 2

Transportable Container Überladebrücke Typ APQM

Speziell für den Höhenausgleich zwischen Hofniveau und Container-Ladefläche bei der Be- und Entladung von Containern entwickelt
Leichtes Handling und einfacher Transport durch integrierte Stapler-Gabelschuhe
Sichere Positionierung in der Verladung durch Sicherungsketten in Verbindung zum Container



DBL-0545-120808

Produkt **Transportable Container Überladebrücke Typ APQM**
 Artikelnummer **ÜLB-C-8400-100**

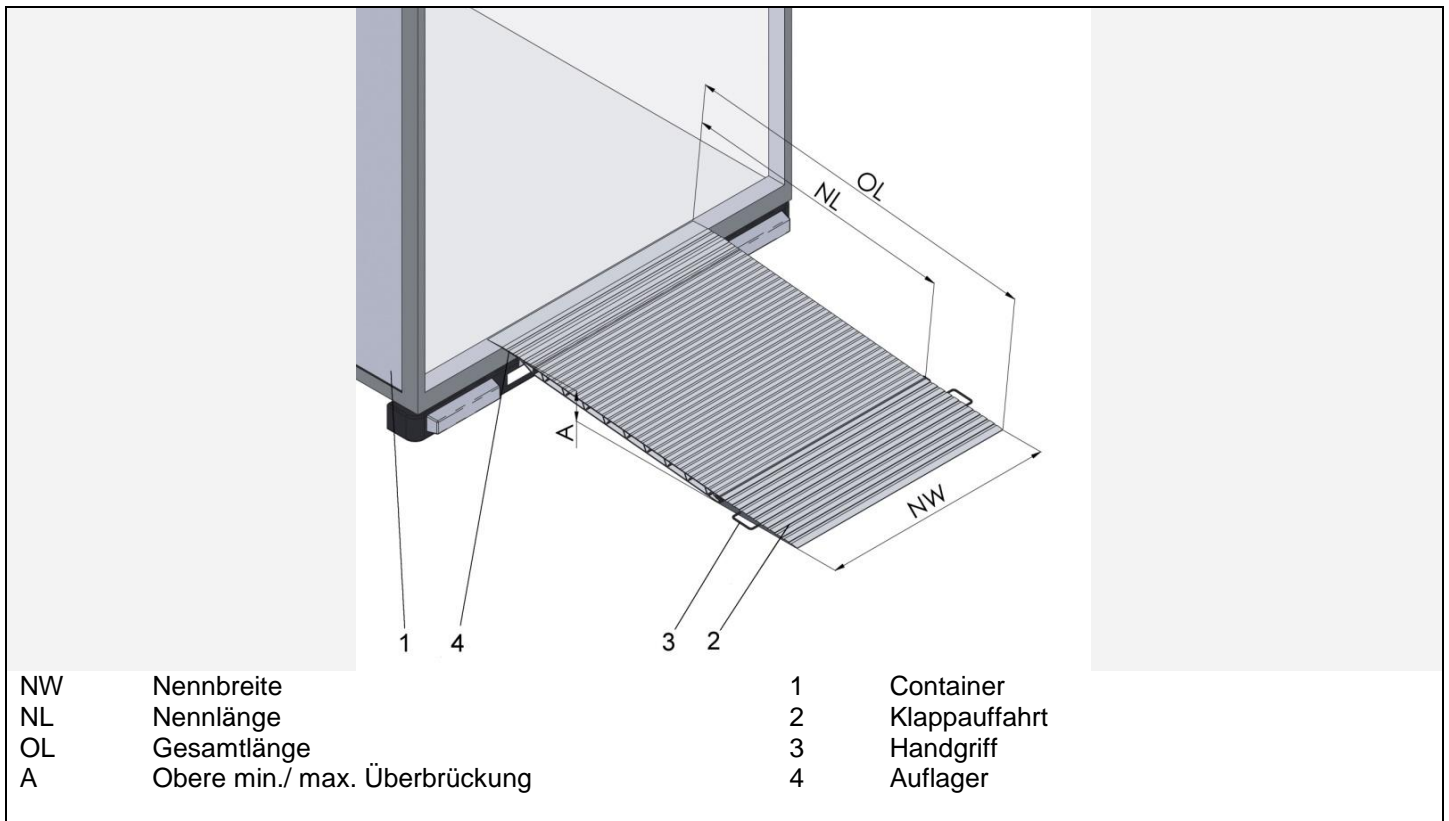
Datum 02.12.2021
 Seite Seite 2 / 2

Transportable Container Überladebrücke Typ APQM

Die **APQM-Containerbrücke** besteht aus einer robusten Schweißkonstruktion aus Stahl und ist mit einem rutschfesten Tränenblech versehen. Die robuste Stahlkonstruktion garantiert eine Tragfähigkeit bis zu 60 kN. Der Transport sowie das Anlegen am Container erfolgt durch Gabelstapler, Dank der eingebauten Gabeltaschen ist ein schnelles und sicheres Handling gewährleistet.

Für den Verladevorgang wird das Auflager direkt auf die Container-Innenfläche gelegt und die Klappauffahrt ausgeklappt. Durch die mitgelieferten Sicherheitsketten wird die Container-Überladebrücke gegen unbeabsichtigtes Wegrutschen gesichert.

Die Überladebrücke erfüllt die neuesten europäischen Normen EN 1398.



NL	NW	OL	A min.	A max.
1435	1500, 1750, 2000, 2250, 2300, 2400	1935	150	240
2000	1500, 1750, 2000, 2250, 2300, 2400	2500	150	300
2450	1500, 1750, 2000, 2250, 2300, 2400	2950	150	360
2900	1500, 1750, 2000, 2250, 2300, 2400	3400	150	410

Tragkraft für alle Größen 60 kN

Alle Maße in mm.