





ML-3006-100303

Produkt

**Torabdichtung TA - AMV**

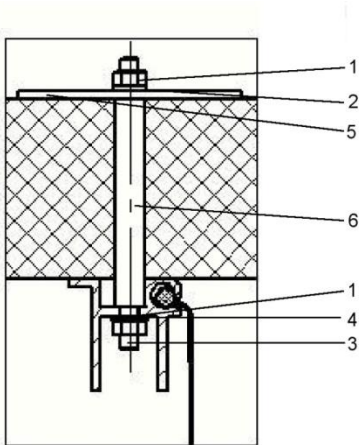
Datum 02.12.20

Artikelnummer

**TAD-K-8003-000**

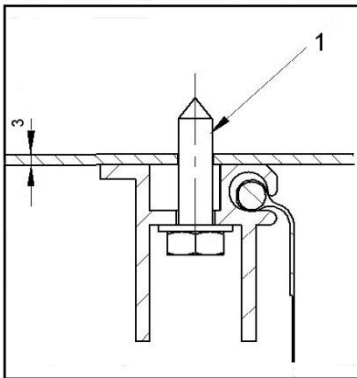
Seite 3 / 8

➤ **Wandbefestigung ISO (Wanddicke 60 mm, 80 mm, 100 mm)**



- 1 Sechskantmutter M8 - DIN 934 (22 Stck)
  - 2 Federing Ø8,2 - DIN 127 (11 Stck)
  - 3 Gewindestange M8x, (L = Wanddicke + 50 mm), DIN 975 (11 Stck)
  - 4 Unterlegscheibe Ø8,4 - DIN 125 (11 Stck)
  - 5 Scheibe D100 x 4 (11 Stck)
  - 6 Distanzrohr Ø13,5x2,3xL (L = Wanddicke - 5 mm), DIN 2458 (11 Stck)
- (Durchgangsbohrung Ø14)

- Wandbefestigung Glattblech (Blechdicke 3 mm)



- 1 Kombiblechschraube 9,5x38 Form C, DIN 7976 (11 Stck)
- (Durchgangsbohrung Ø8,7)

ML-3006-100303

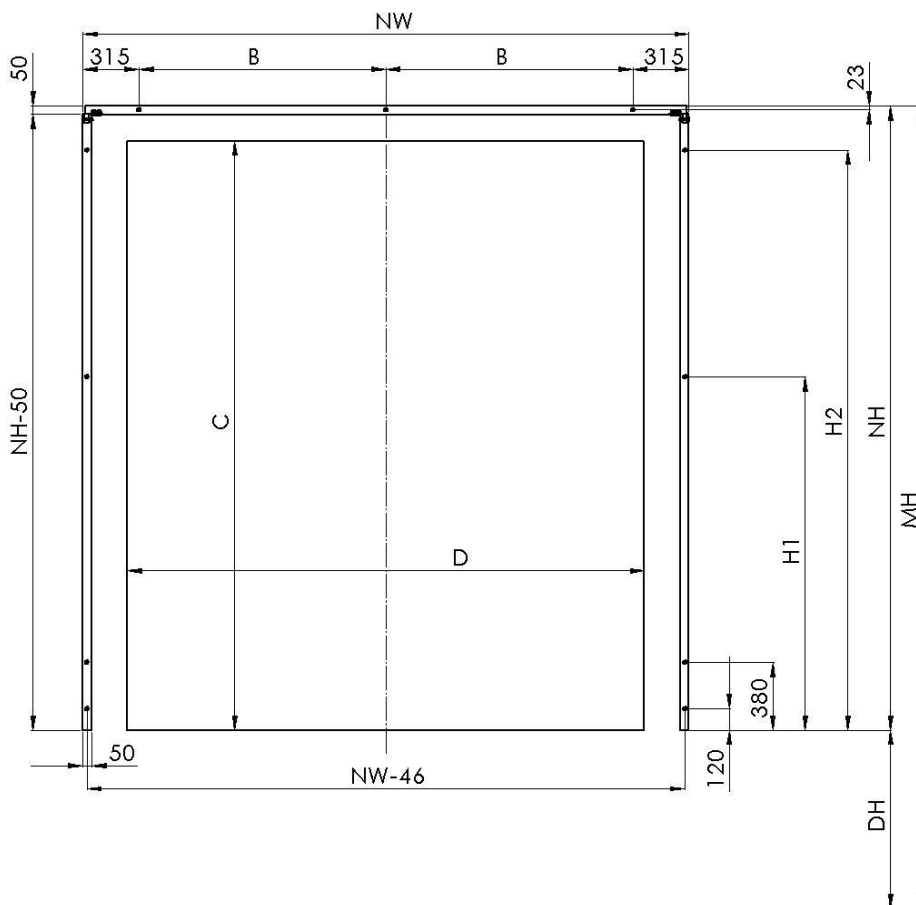
Produkt **Torabdichtung TA - AMV**  
Artikelnummer **TAD-K-8003-000**

Datum 02.12.2021  
Seite 4 / 8

**Befestigungsbohrungen**

Je nach Art der Wandbefestigung werden entsprechend der Abbildung verschiedene Befestigungspunkte benötigt. Die Befestigungsfläche der Torabdichtung muss über die gesamte Fläche bündig und tragfähig sein.

- Wandbefestigung Beton - Ø10x70 Sacklochbohrung
- Wandbefestigung in Gasbeton - Ø10 Durchgangsbohrung
- Wandbefestigung ISO – Ø14 Durchgangsbohrung
- Wandbefestigung auf Glattblech - Ø8,7 Durchgangsbohrung



NW	B
3200	1285
3250	1310
3300	1335
3350	1360
3400	1385
3450	1410
3500	1435
3550	1460
3600	1485

NH	H1	H2
3200	1680	2950
3300	1780	3050
3400	1880	3150
3500	1980	3250
3600	2080	3350
3700	2180	3450
3800	2280	3550
3900	2380	3650
4000	2480	3750
4100	2580	3850
4200	2680	3950
4300	2780	4050
4400	2880	4150
4500	2980	4250
4600	3080	4350
4700	3180	4450

NW Nennbreite      MH Montagehöhe (Empfehlung= 4500 mm)  
 NH Nennhöhe      C Torhöhe  
 DH Rampenhöhe    D Torbreite

ML-3006-100303

Produkt

**Torabdichtung TA - AMV**

Datum

02.12.2021

Artikelnummer

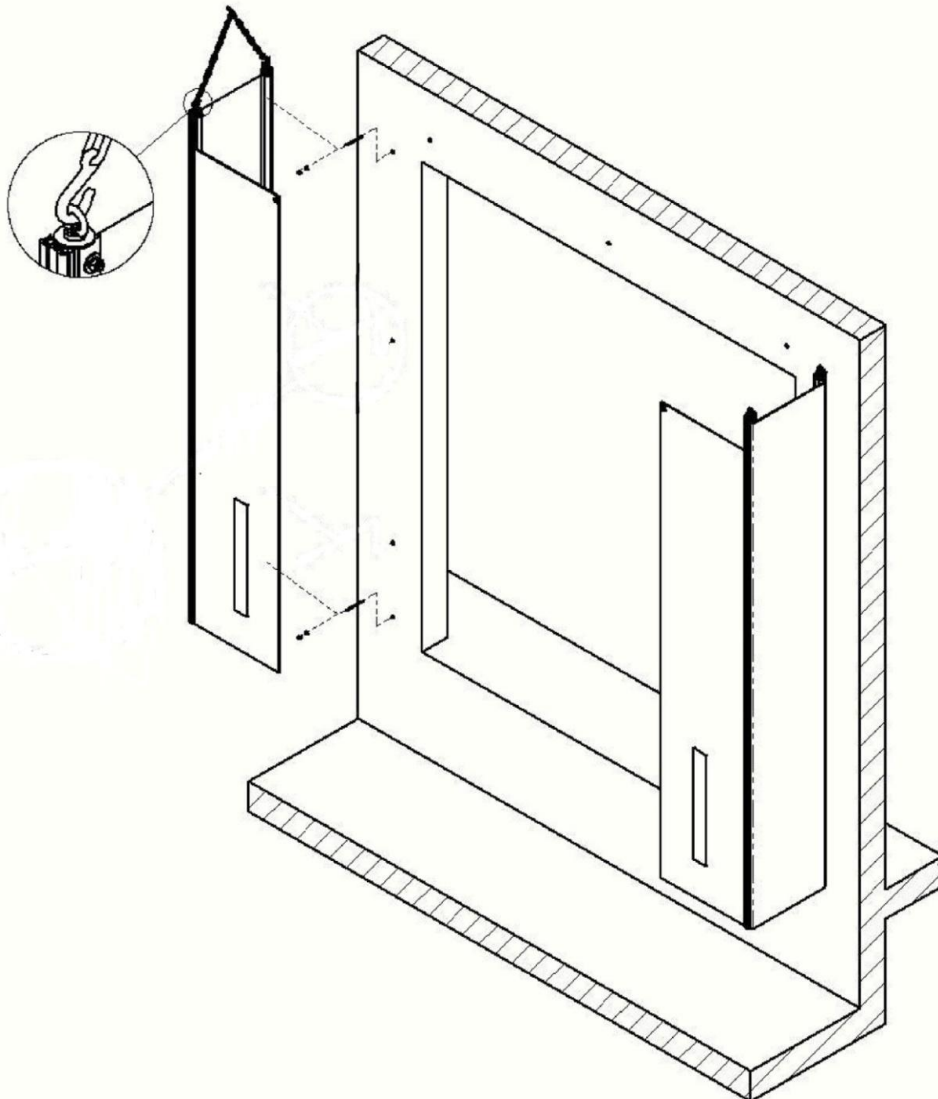
**TAD-K-8003-000**

Seite

5 / 8

## Montage der Torabdichtung

- Legen sie die Position der Torabdichtung an der Fassade fest (siehe Seite 4).
- Fertigen Sie eine Bohrung für ein Seitenteil in der Fassade.
- Bringen Sie ein Seitenteil mit der entsprechenden Befestigung an der Fassade an, richten Sie es aus und verschrauben es mit einem weiteren Verbindungselement.
- Bringen Sie das andere Seitenteil an nach dem gleichen Verfahren.
- Entfernen Sie die Haken von den Seitenteilen.



ML-3006-100303

Produkt

**Torabdichtung TA - AMV**

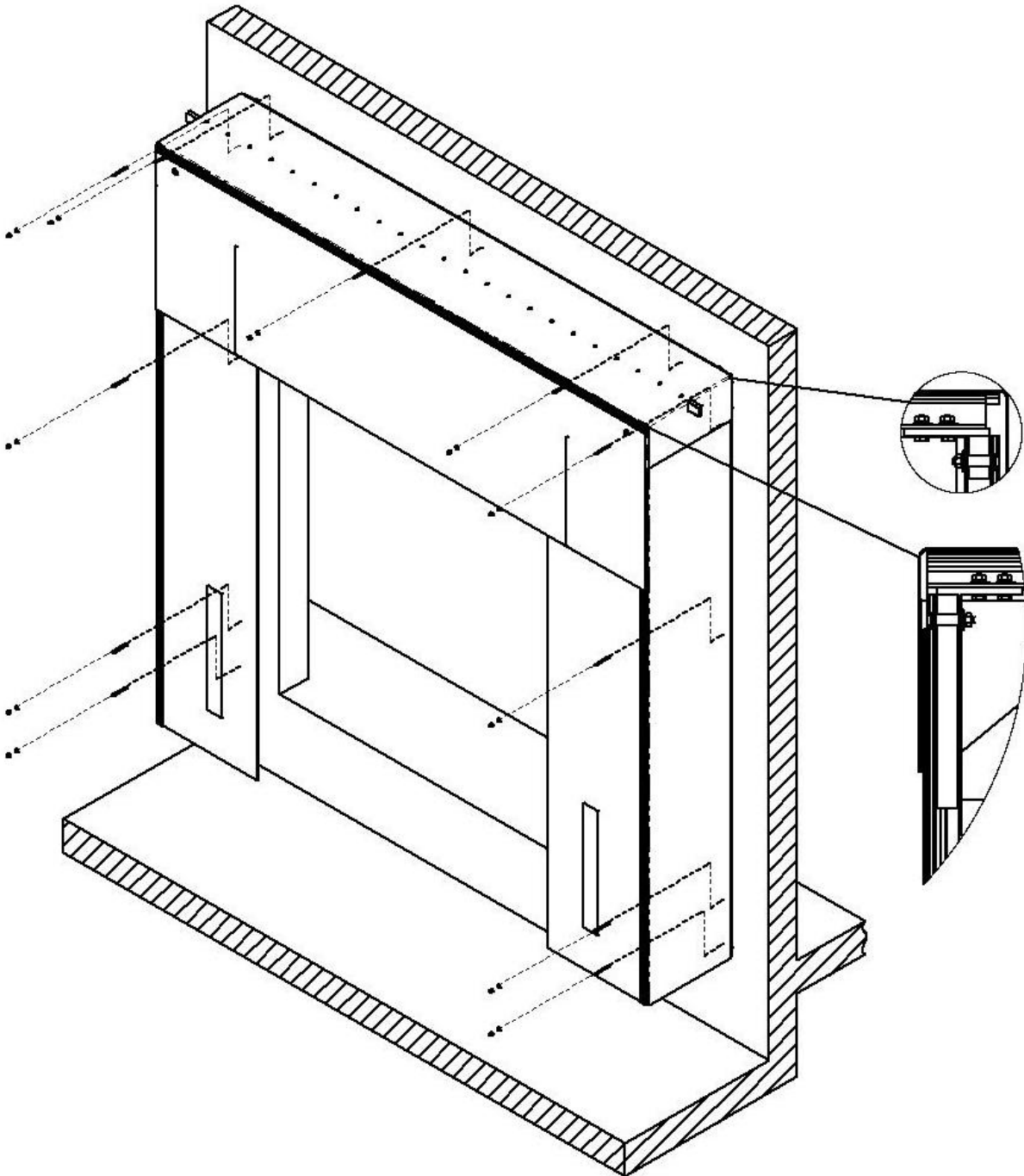
Datum 02.12.2021

Artikelnummer

**TAD-K-8003-000**

Seite 6 / 8

- Setzen Sie das Dachteil mit den Führungen auf die Seitenteile, richten Sie es aus und befestigen Sie das Dachteil komplett an der Fassade.
- Verbinden Sie beide Seitenteile mit den restlichen Montageelementen mit der Fassade.



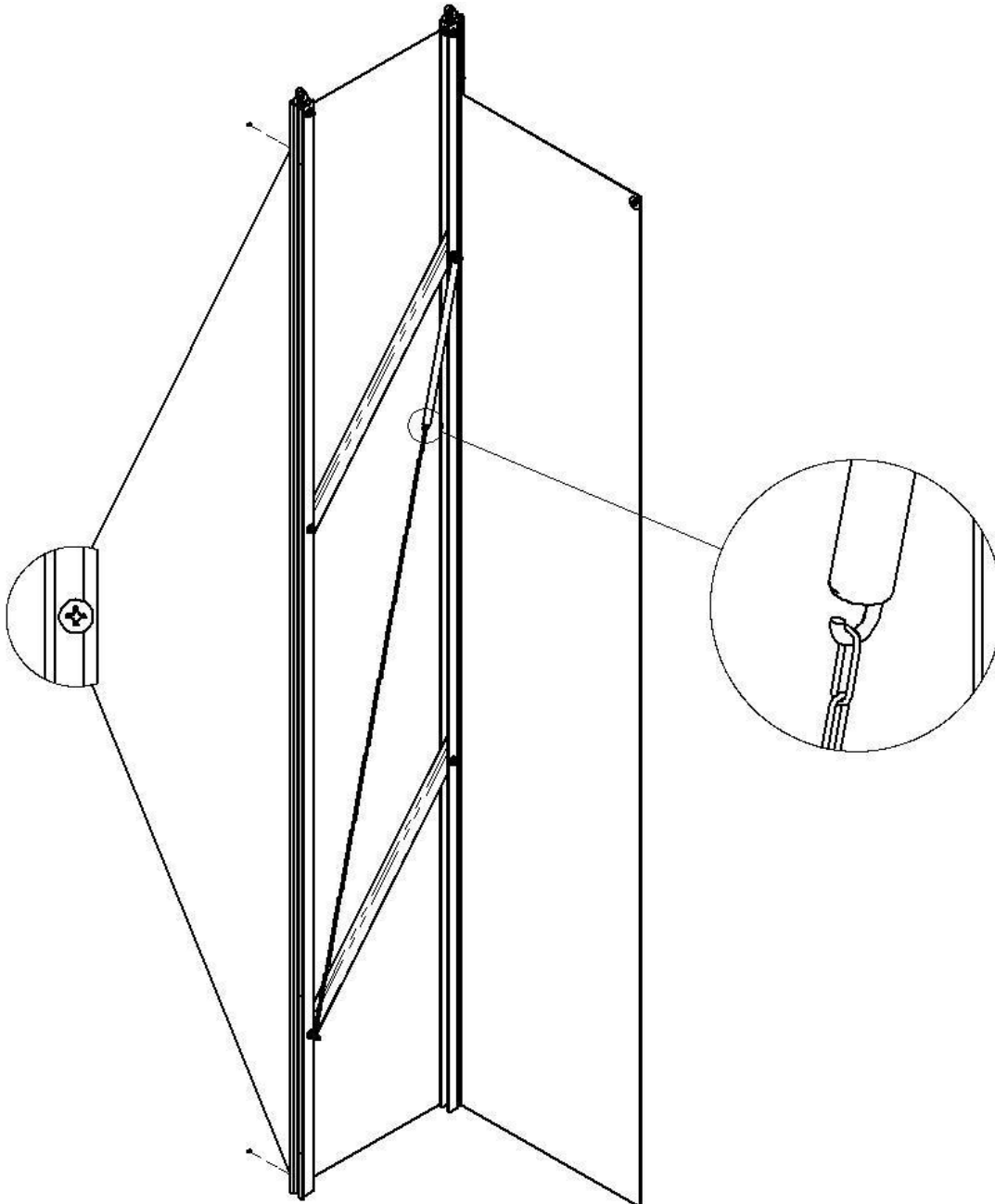
ML-3006-100303

Produkt **Torabdichtung TA - AMV**  
Artikelnummer **TAD-K-8003-000**

Datum 02.12.2021

Seite 7 / 8

- Verbinden Sie die Zugfeder mit der Kette.
- Verschrauben Sie mit je zwei Blechschrauben die Seitenplane mit dem hinteren Profil.



Darstellung der Abbildung im unmontierten Zustand

ML-3006-100303

Produkt **Torabdichtung TA - AMV**  
Artikelnummer **TAD-K-8003-000**

Datum 02.12.2021

Seite 8 / 8

- Verbinden Sie die vormontierten Expanderseile durch Karabinerhaken mit der vorderen Seitenplane.(Detail X)
- Fixieren Sie die Dachplane und die Oberplane mit einem Minax Schnellverschluss.(Detail Y)
- Klappen Sie die überstehenden Enden der Regenrinne um.

